

パワータグの取り扱い

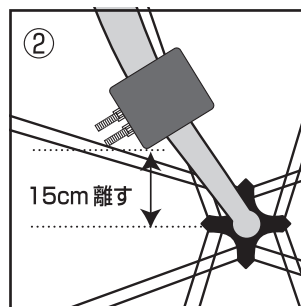
フロントホーク固定式計測タグ

参加者全員に計測タグセット(固定式計測タグ、タイラップ2本/写真①)をお渡ししています。使用する自転車に装着してください。

固定式計測タグに貼られているご自分のお名前を確認してから、フロントホークの図②の位置に固定してください。正しく装着されていなかったり、装着せずに出走された場合は計測できませんのでご注意ください。

パワータグセット

- ・パワータグ1コ
- ・結束用具(タイラップ)2本



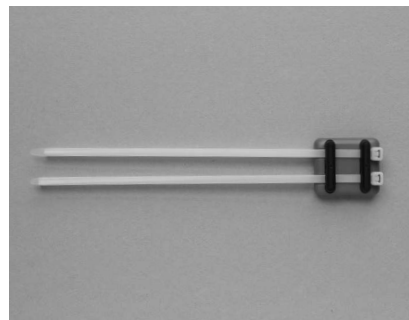
取り外し方



タイラップはニッパなどで切って外してください。

(フロントホークを傷つけないよう注意してください)

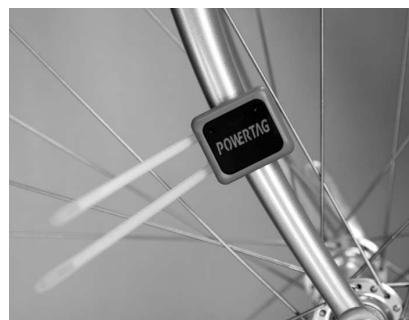
取り付け方



1) パワータグ裏面にあるゲタ状台座の穴に写真のようにタイラップを通します。



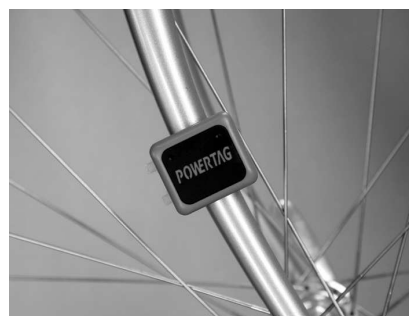
2) フロントホークに装着し、タイラップの細い先端を穴に通して強く引きます。



3) しっかり固定するまでタイラップを引き、タグがずれたり動いたりしないか確認します。



4) 固定したら余分なタイラップを切り取ってください。



5) 取り付け完了です。

レース終了後、自動計測器「パワータグ」は計測タグ回収所へ全て返却していただきます。