

# 平成26年度 日本体育協会公認コーチ養成講習会 受講の手引き

## 《目次》

はじめに	P.1
公認スポーツ指導者養成の基本コンセプト	P.2
受講の流れ	P.3
受講のお申込みから認定まで	P.4～8
公認コーチ養成講習会 共通科目カリキュラム	P.9～10
共通科目Ⅱ・Ⅲ 集合講習会 受講会場一覧 / 基本日程表 / 会場案内図	P.11～13
共通科目免除概要および受講料	P.13～14
公認コーチ養成講習会「受講希望者個人調書」の記入について	P.14
受講希望者個人調書 記入例	P.15
受講希望者個人調書	P.16
公認コーチ養成 中央競技団体連絡先／講習会に関するお問い合わせ先	P.18

競技名	
受講番号	
氏名	

※受講番号は、受講決定時に通知します。  
 ※講習会参加の際は、この手引きを持参して下さい。  
 ※この手引きは検定試験合格までお持ち下さい。

## はじめに

近年の国際化、情報化、少子高齢化等の進展などによる急激な我が国の社会状況の変化とともに、私たち日本人の価値観やライフスタイルも大きく変わろうとしています。そのような中でスポーツは、人間の思考・言動の本源的欲求に応えるほか、爽快感、達成感、他者との連帯感等の精神的充足や楽しさ、喜びをもたらすとともに、社会生活に必要な人間の資質の形成などに重要な役割を果たすものであるという認識が高まっております。

このように、スポーツは、健康の増進や体力の向上のみならず、人間にとって生涯を生きていく上で不可欠な文化として、また、現代社会における高齢化の進展や生活習慣病の増加による医療費の増大、青少年の健全育成や体力低下の問題、余暇時間の増加など諸課題に対応するものとしての役割が期待されはじめています。

また、スポーツは、人間の可能性の極限を追求する営みであるという意義を有しており、競技者の極限へ挑戦するパフォーマンスは、スポーツへの関心を高め、スポーツの振興に寄与するとともに、すべての人々に夢や感動を与えるなど、健全で活力のある社会の形成にも貢献することが期待できます。したがって、21世紀の社会において、国民一人ひとりの生活の中に、スポーツを位置づけたライフスタイル(スポーツライフスタイル)を構築することは大きな意義があります。

本会では、創立100周年を記念して2011年に公表した「スポーツ宣言日本ー21世紀におけるスポーツの使命ー」の具現化に向けた取り組みを本格化していきます。これまでの国民スポーツ振興の基本理念であった「生涯スポーツ社会の実現」を包含しつつ、さらに一歩進めて新たに「スポーツ立国の実現」を掲げるとともに、それに基づく各種事業推進の方向性を示した新しいスポーツ推進方策を策定してまいります。

これからの100年に向けて、スポーツに携わるすべての方々や団体・組織等と連携・協力し、スポーツを通して「公正で福祉豊かな地域生活の創造」、「環境と共生の時代を生きるライフスタイルの創造」、「平和と友好に満ちた世界の構築」の3つのグローバル課題の達成に努める所存です。

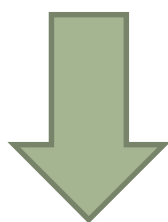
これらの使命を達成するために、スポーツ指導者が果たす役割は極めて重要です。

スポーツは、あくまでもプレーする本人が、それぞれの目的のため、自主的・自発的に行うものであり、本人のやる気があってはじめて行われるものです。スポーツ指導者は、プレーヤーのやる気を導き出し、自立したプレーヤーを育てることが重要となります。そして、その指導法は、スポーツ医・科学など様々な知識に裏付けられたものでなければなりません。

そのためにも、本会「公認スポーツ指導者制度」で定めるカリキュラムに基づき、スポーツ指導者としての能力を高めるとともに、常に自己研鑽に努め、社会的に信頼される指導者となり、これまで以上に我が国スポーツ振興の中核として活躍されることを期待します。

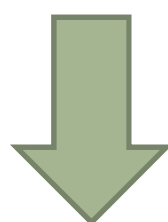
## 安全で、正しく、楽しいスポーツ活動の場を確保するために (基本コンセプト)

日本体育協会及び加盟団体等は、スポーツ立国の実現を目指し、生涯を通じた「快適なスポーツライフ」の構築を図ることを通して、望ましい社会の実現に貢献するため、その推進の中心となるスポーツ指導者を養成する。



### 日本体育協会 公認スポーツ指導者とは

日本体育協会及び加盟団体等が、公認スポーツ指導者制度に基づき資格認定する指導者とは、常にプレーヤーを最優先するというスタンスに立ち、スポーツ医・科学の知識を活かし、「スポーツを安全に、正しく、楽しく」指導し、「スポーツの本質的な楽しさ、素晴らしさ」を伝えることのできる者である。



### 望ましい公認スポーツ指導者とは

公認スポーツ指導者は、日常の「生活／暮らし」にスポーツを取り入れることによって「豊かな人生」を得られることを広く一般に定着させるとともに、「仲間と楽しく行いたい」「うまくなりたい、強くなりたい」さらに「健康になりたい、長生きしたい」という欲求に応えられるよう、その実現に向けて「サポートする」活動を通して、望ましい社会の実現に貢献するという役割を持つ。

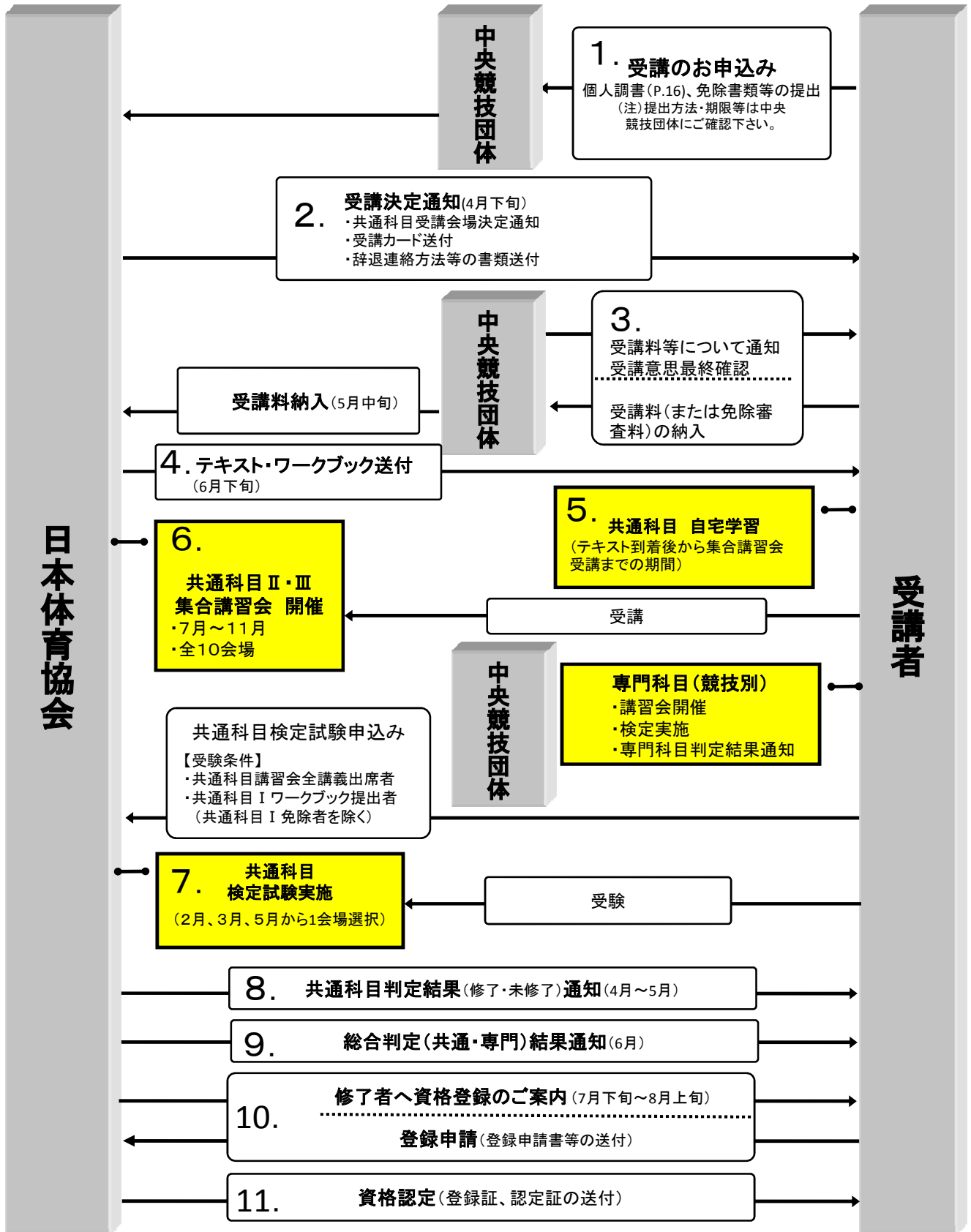
また、常に自己研鑽を図り、自ら成長・発展するとともに、社会的評価が得られるよう努力することが重要である。

### 公認スポーツ指導者が心がけるべきこと

- スポーツに対して情熱を持ち、常にプレーヤーを最優先し、何事にも前向きに取り組む
- すべてのプレーヤーに対して常に公平な態度で接し、また活動に参加したくなるような雰囲気を作る
- すべてのプレーヤーの個性や長所を見つけ、伸ばす
- 一方的、強制的な指導にならないよう、コミュニケーションスキルを高め、活動のねらいや内容をプレーヤーと共有する
- 発育発達段階や技能レベルに即して指導の内容と方法を工夫する
- プレーヤーの健康状態に注意をはらい、ケガや病気を起こさないよう配慮する
- 天候や活動場所の整備状況、道具・用具の手入れや施設の破損確認などに配慮する

# 受講の流れ（申込みから認定まで）

(注) 以下は基本的な受講の流れ及び時期を示しており、各競技別に手続きなどが異なる場合がございます。



(注) 通知時期などについては、手引き作成時点における予定となります。

— 次ページからは各手順を詳細に説明します —

## 受講のお申込みから認定まで

公認コーチ養成講習会は、日本体育協会が計画・実施する共通科目講習会と各中央競技団体が計画・実施する専門科目（競技別）講習会から構成されています。それぞれの講習を受け、検定に合格（修了）し登録手続きを完了することにより、公認コーチ資格が認定されます。

以下の流れでは、主に受講申込みから資格認定にいたる概要を示しており、共通科目受講の流れを中心として記載しております。

専門科目の集合講習会および検定試験の詳細などについては、各中央競技団体にお問い合わせください（各中央競技団体連絡先 P.18）。

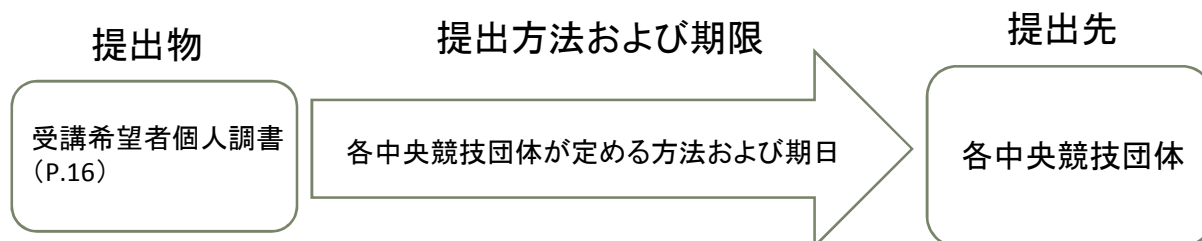
### 1. 受講のお申込み

#### <受講の条件>

受講する年の4月1日現在、満20歳以上の者。

（注）競技ごとに年齢およびその他の条件を別途定めております。

詳細は各中央競技団体にご確認ください。



#### 【免除申請について】

- ・共通科目の免除申請は、本誌P.13の「共通科目の免除概要および受講料」で免除申請に必要な書類をご確認の上、申請に必要な書類を添付ください。
- ・共通科目免除要件に該当する保有登録資格が有効期限内の方のみ免除対象となります。
- ・**受講申込み後の免除申請はできません。**
- ・専門科目の免除申請については、各中央競技団体にご確認ください。

#### 注意事項

- ・受講有効期限は、受講開始年度を含め4年間です。
- ・他の本会公認スポーツ指導者資格との同時受講はできません。

## 2. 受講者の決定(4月下旬)

日本体育協会(以下「本会」)では、各中央競技団体から提出された受講希望者個人調書や免除申請書類などの関係書類を確認した後、受講決定者へ下記の書類を送付いたします。

### 送付物

- ・受講決定通知兼共通科目集合講習会受講会場決定通知
- ・受講カード
- ・共通科目基本日程表
- ・共通科目受講会場変更届
- ・住所変更届
- ・受講辞退連絡方法

## 3. 受講料(または免除審査料)の納入

受講料の納入については、受講決定者に各中央競技団体を通じて金額、納入方法、納入期日が案内されます。その案内に従い、お納めください。

共通科目	+	専門科目	=	合計額
19,440円(税込)		10,800円(税込)		30,240円(税込)

### 注意事項

- ・申込み時に免除を申請し、審査の結果免除が適用となった方については、免除内容に応じた受講料が中央競技団体より案内されます。免除内容に基づく共通科目受講料(または免除審査料)の詳細についてはP.13をご覧ください。
- ・受講料(または免除審査料)納入後に受講を辞退することはできません。また、納入後の受講料は返金いたしませんので予めご承知おきください。
- ・各中央競技団体の定めた期日までに受講料が納入されない場合は、受講決定を取り消します。

## 4. 共通科目テキストおよびワークブック送付(6月下旬)

受講料の納入確認後、受講決定者へ共通科目テキストおよびワークブックを送付いたします。

## 5. 共通科目の自宅学習とワークブックの提出について

共通科目は、集合講習会と自宅学習により構成されています。詳しくは、本誌P. 9～10をご覧ください。

**Step1** 教材が届きましたら自宅学習を進めてください。  
集合講習会では、テキストおよびワークブックを用いて予め自宅学習をしていることを前提に進めます。講習会講師は、テキストに沿って詳しい内容を説明・解説し、新しい情報を伝えるような講義をいたします。

**Step2** ワークブックはテキストに沿って作成したものですので、解答や解説はごさいません。自宅学習用として活用ください。質問がある場合は、講習会時に講師へお尋ねください。

**共通科目 I のワークブックを集合講習会時(初日のオリエンテーション終了後)にご提出いただきます。この提出がないと共通科目検定試験を受験することができません(共通科目 I 免除者を除く)。**

共通科目 II・IIIのワークブックを提出する必要はありませんが、集合講習会までに学習を進めるようにしてください。

## 6. 共通科目集合講習会

### (1) 受講にあたって

集合講習会は全10会場設定されており、各会場の会期はP. 11のとおりとなっております。受講者は、受講申込み時に必ず第1希望および第2希望の会場番号を『受講希望者個人調書』にご記入ください。

会場ごとの人数などを本会で調整の上、受講決定通知にて受講いただく会場をお知らせいたします。なお、各会場の収容能力に応じて受講者数を本会で調整するため、必ずしも第1希望に添えない場合もございますので、ご承知おきください。

**(注)集合講習会については、全ての講義を同一会場で受講いただきます。部分受講はできません。**

### (2) 講習会の参加にあたって

- ◆ 下記のものを必ずご持参下さい。
  - ・ 受講カード ※顔写真を必ず貼付しておくこと。
  - ・ 共通科目 I・II・IIIテキスト及びワークブック
  - ・ 筆記用具
  - ・ 受講の手引き(本書)
  - ・ 上着(冷房対策で必要の方)
- ◆ 受講会場の変更および受講キャンセルについては、受講決定通知に同封される『受講会場変更届』により、必ずご連絡下さい。無断で講義を欠席した場合、以後の受講をお断りすることがあります。
- ◆ 講習会参加のための交通・宿泊については、自己手配・自己負担となります。宿舍の斡旋はしておりません。お車でのご来場はご遠慮ください。
- ◆ 共通科目の免除と受講必要講義
  - ・ 免除科目なし・共通科目 I 免除・・・基本日程表(P.11)の初日から最終日まで(全15講義)
  - ・ 共通科目 I・II 免除・・・基本日程表(P.11)の2日目から最終日まで(12講義)

(注) 講習会は基本日程表通りに進行する予定です。遅刻・早退は講義欠席と同様に取り扱います。但し、公共交通機関が遅延した場合は、遅延証明書をお持ちください。

(注) やむを得ず、本年度受講できなくなった場合は、平成27年2月頃に本会より次年度の受講案内を送付いたします。

## 7. 共通科目検定試験

検定試験の受験資格は、下記条件を満たした方となります。申込用紙は共通科目受講会場で配布いたします。

- ・ 共通科目集合講習会の全講義を受講した方
- ・ 共通科目 I ワークブック提出者（共通科目 I 免除者を除く）

(注) 検定試験は、集合講習会とは別に検定試験日を設定して実施します。

### ◆ 検定試験予定時期および会場地(予定)

- ・ 平成27年2月初旬(仙台・東京・名古屋・大阪・広島・福岡)
- ・ 平成27年3月中旬(東京・大阪・福岡)
- ・ 平成27年5月中旬(東京・大阪)

※あくまでも予定ですので、上記の時期・会場から変更する場合があります。

※2月と3月の試験を同一年度に受験することはできません。

※2月または3月の試験で不合格になった場合は、5月の受験が可能です。

### ◆ 検定試験問題出題内容

公認スポーツ指導者養成テキスト 共通科目 I・II・IIIテキストをベースに出題します。

### ◆ 検定試験方式および配点等について

検定試験方式については、四肢択一のマークシート方式です。なお、受験科目区分ごとの配点等については下表のとおりです。

受験科目区分	配分			合計	合格基準 (総得点/満点)
	共通 I (1時間)	共通 II (1時間)	共通 III (2時間)		
共通科目 I・II・III	50問	50問	100問	200問	120点以上/200点
共通科目 II・III	—	50問	100問	150問	90点以上/150点
共通科目 III	—	—	100問	100問	60点以上/100点

## 8. 共通科目検定試験結果

共通科目検定試験結果は、本会より受講者へ直接通知いたします。

## 9. 総合判定結果通知

共通科目・専門科目の検定結果を通知します。

◎共通科目、専門科目ともに修了の場合

→「10. 登録手続き」をご覧ください。

◎共通科目・専門科目が不合格(未修了)の場合

共通科目が不合格(未修了)の方は、次年度以降の検定試験を受験ください。

専門科目が不合格(未修了)の方は、中央競技団体へご確認ください。

◎共通科目・専門科目の講習会が未受講の場合

共通科目が未受講の方には、平成27年2月頃に本会より受講の案内を送付いたします。

専門科目が未受講の方は、中央競技団体へご確認ください。



## 10. 登録手続き

共通科目と専門科目の双方の検定試験に合格された方は、本養成講習会修了者となり、7月下旬～8月上旬に登録の案内を送付いたします。書類が届きましたらその内容に基づき、登録申請のお手続きをお願いします。

この手続きをされないと、公認コーチに認定されませんのでご注意ください。

### 登録料について

- ・初年度の初回基本登録料 13,000円(4年間)
- ・4年後の更新時の登録料 10,000円(4年間)

これら基本登録料の他に、競技団体登録料が別途定められている競技があります。

(注) 詳細は、修了者に送付される「登録の案内」をご確認下さい。

## 11. 資格認定

上記10の手続きをされた方は、本養成講習会を修了した年の10月1日付で公認コーチとして認定され、本会より『認定証』と『登録証』を送付いたします。

なお、資格の有効期限は4年間となり、資格を更新するためには4年間の有効期限内に本会または中央競技団体が認める研修会を受講することが義務付けられております。この義務研修を受講されていない場合、資格を更新することができず資格を失効することとなります。

### 専門科目集合講習会および検定

- ・専門科目講習会の開催案内は、中央競技団体より送付されます。開催期間等詳細については、各中央競技団体へお問い合わせください。なお、共通科目集合講習会と日程が重複する場合がありますのでご注意ください。
- ・専門科目の検定・審査は中央競技団体が行い、その結果については、各受講者に通知されるとともに本会にも通知されます。

### 注意事項

受講有効期限は4年間です。有効期限内に共通・専門の各講習会を受講し、検定に合格する必要があります。

有効期限内に修了とならなかった場合は、受講有効期限切れとなり、受講資格を失効いたしますのでご注意ください(受講実績も取り消し)。

受講有効期限内に、受講を辞退する場合は、競技団体へお問い合わせください。

# 公認コーチ養成講習会 共通科目カリキュラム

## 競技別指導者資格『コーチ』について

## 本会公認資格カリキュラム相関図

### ◆役割

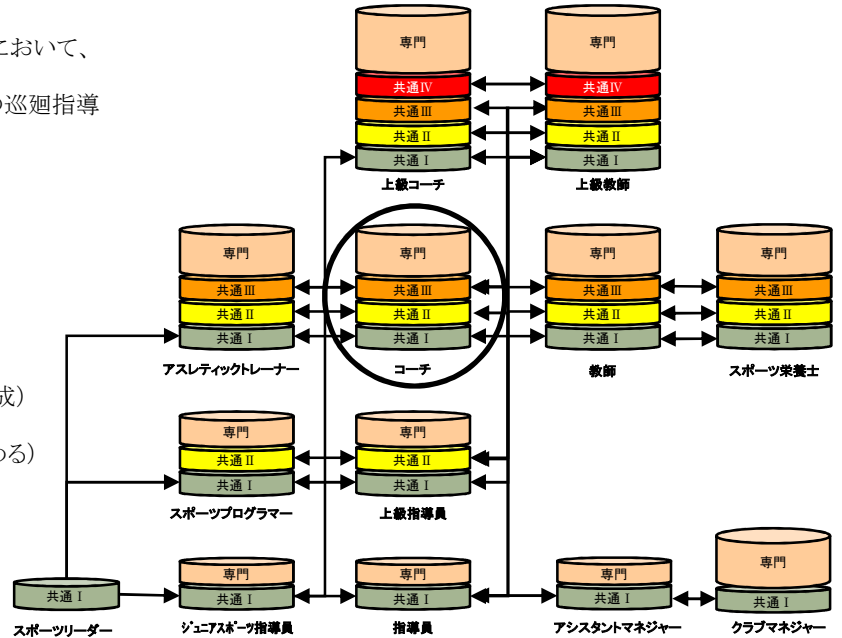
- ・地域において、競技者育成のための指導にあたる。
- ・広域スポーツセンターや各競技別のトレーニング拠点において、有望な競技者の育成にあたる
- ・広域スポーツセンターが実施する地域スポーツクラブの巡回指導に協力し、より高いレベルの実技指導を行う。

### ◆認定により備えられる知識と能力

- ・競技者育成プログラムの理念と方法
- ・国内大会レベルの競技者に対する高度な知識

### ◆カリキュラム

- ・共通科目Ⅰ+Ⅱ+Ⅲ：152.5時間  
(集合講習会と自宅学習により構成)
- ・専門科目：60時間以上  
(各中央競技団体がそれぞれ定める)



	科目名	内容	時間数		
			集合	自宅学習	計
共通科目Ⅰ	文化としてのスポーツ	スポーツの概念と歴史	0	3.75	3.75
		文化としてのスポーツ			
	指導者の役割Ⅰ	スポーツ指導者とは	0	5	5
		スポーツ指導者の倫理			
		指導者の心構え・視点			
		世界の舞台をめざすアスリートの発掘・育成の重要性と指導者の役割			
	トレーニング論Ⅰ	体力とは	0	3.75	3.75
		トレーニングの進め方			
		トレーニングの種類			
	スポーツ指導者に必要な医学的知識Ⅰ	スポーツと健康	0	7.5	7.5
		スポーツ活動中に多いケガや病気			
		救急処置			
	スポーツと栄養	スポーツと栄養	0	2.5	2.5
	指導計画と安全管理	指導計画の立て方	0	3.75	3.75
		スポーツ活動と安全管理			
	ジュニア期のスポーツ	発育発達期の身体的特徴、心理的特徴	0	5	5
		発育発達期に多いケガや病気			
		発育発達期のプログラム			
地域におけるスポーツ振興	地域におけるスポーツ振興方策と行政のかかわり	0	3.75	3.75	
	総合型地域スポーツクラブの必要性和社会的意義				
	地域におけるスポーツクラブとしての「スポーツ少年団」				
		すべて自宅学習 ←	0	35	35

## 公認コーチ養成講習会 共通科目カリキュラム

	科目名	内容	時間数		
			集合	自宅学習	計
共通科目Ⅱ	社会の中のスポーツ	社会の中のスポーツ	2	3	5
		我が国のスポーツプロモーション			
	スポーツと法	スポーツ事故におけるスポーツ指導者の法的責任	2	3	5
		スポーツと人権			
	スポーツの心理Ⅰ	スポーツと心	3	4.5	7.5
		スポーツにおける動機づけ			
		コーチングの心理			
	スポーツ組織の運営と事業	総合型地域スポーツクラブの育成と運営	0	10	10
		スポーツ組織のマネジメントと事業のマーケティング			
		スポーツ事業のプロモーション			
	対象に合わせたスポーツ指導	中高年者とスポーツ	0	7.5	7.5
		女性とスポーツ			
障害者とスポーツ					
集合講習の7時間は、基本日程表(P.11)の第1日目で行う ←			7	28	35

	科目名	内容	時間数		
			集合	自宅学習	計
共通科目Ⅲ	指導者の役割Ⅱ	プレーヤーと指導者の望ましい関係	3	4.5	7.5
		ミーティングの方法			
		世界の頂点をめざすアスリートの育成・強化の在り方と指導者の役割			
	アスリートの栄養・食事	アスリートの栄養摂取と食生活	2	3	5
	スポーツの心理Ⅱ	メンタルマネジメントとは	4	6	10
		リラクゼーション			
		イメージトレーニング			
		集中力のトレーニング			
		心理学コンディショニング			
		プレッシャー、あがり、スランプの克服			
		指導者のメンタルマネジメント			
	身体のしくみと働き	運動器のしくみと働き	4	6	10
		呼吸循環器系の働きとエネルギー供給			
		スポーツバイオメカニクスの基礎			
	トレーニング論Ⅱ	トレーニング理論と方法論	8	12	20
		トレーニング計画とその実際			
		体力テストとその活用			
		スキルの獲得とその獲得過程			
	競技者育成のための指導法	トップアスリートを育てるために～指導者が持つべき視点～	4	6	10
		トップアスリート育成・強化の方法とその評価			
競技力向上のためのチームマネジメント					
スポーツ指導者に必要な医学的知識Ⅱ	競技力向上のための情報とその活用	8	12	20	
	アスリートの健康管理				
	アスリートの内科的障害と対策				
	アスリートの外傷・障害と対策				
	アスレティック・リハビリテーションとトレーニング計画				
	コンディショニングの手法				
	スポーツによる精神障害と対策				
特殊環境下での対応					
ドーピング防止					
集合講習の33時間は、基本日程表(P.11)の第2～5日目で行う ←			33	49.5	82.5

# 共通科目Ⅱ・Ⅲ 集合講習会 受講会場一覧

会場番号	都市	期 日	会 場 名
第1会場	東京	7月27日(日)～7月31日(木)	<b>KFCホール</b> 〒136-0075 東京都墨田区横網1-6-1 Tel: 03-5610-5801
第2会場		8月18日(月)～8月22日(金)	
第3会場		9月3日(水)～9月7日(日)	
第4会場		10月8日(水)～10月12日(日)	
第5会場	名古屋	11月26日(水)～11月30日(日)	<b>TKP名古屋駅前カンパレンスセンター</b> 〒450-0002 愛知県名古屋市中村区名駅2-41-5 CK名駅前ビル Tel: 052-569-5020
第6会場	大阪	8月5日(火)～8月9日(土)	<b>チサンホテル新大阪</b> 〒532-0011 大阪府大阪市淀川区西中島6-2-19 Tel: 06-6302-5571
第7会場		9月23日(火・祝)～9月27日(土)	
第8会場		11月8日(土)～11月12日(水)	
第9会場	広島	10月25日(土)～10月29日(水)	<b>TKPガーデンシティ広島</b> 〒730-0037 広島県広島市中区中町8-18 広島クリスタルプラザ3階 Tel: 082-536-0330
第10会場	福岡	7月19日(土)～7月23日(水)	<b>TKPガーデンシティ博多</b> 〒812-0011 福岡県福岡市博多区博多駅前3-4-8 サットンホテル博多シティ5階 Tel: 092-474-5145

(注)5日間すべての講義を出席可能な会場をお選び下さい。

## 共通科目Ⅱ・Ⅲ 集合講習会 基本日程表(予定)

時刻	共通科目Ⅱ		共通科目Ⅲ			時刻
	第1日目	第2日目	第3日目	第4日目	第5日目	
9:00						9:00
9:30	9:30～10:00 受付	指導者の役割Ⅱ①(2h)	身体のおくみと働き①(2h)	スポーツ指導者に必要な医学的知識Ⅱ(内科:4h)		10:00
10:00	10:00 オリエンテーション 10:10 協賛社情報提供 10:40 指導者制度ガイダンス 10:50 共通科目Ⅰワークブック回収	・プレーヤーと指導者の望ましい関係 ・ミーティングの方法	・運動器のおくみと働き	・アスリートの健康管理 ・アスリートの内科的障害と対策 ・スポーツによる精神障害と対策 ・特殊環境下での対応 ・トレーニング防止	トレーニング論Ⅱ①(4h)	11:00
11:00	休憩 11:00～11:10	指導者の役割Ⅱ②(1h)	休憩 11:00～11:10		・トレーニング理論とその方法 ・トレーニング計画とその実際	11:10
11:10	社会の中のスポーツ(2h)	・スポーツ指導における暴力問題	身体のおくみと働き②(2h)			12:00
12:00	社会の中のスポーツ ・我が国のスポーツプロモーション	<休憩> 12:00～13:00	・呼吸循環器系のおくみとエネルギー供給 ・スポーツバイオメカニクスの基礎			13:00
13:00						13:10
13:10	<休憩> 13:10～14:10	アスリートの栄養・食事(2h)	<休憩> 13:10～14:10	<休憩> 13:00～14:00	<休憩> 13:00～14:00	14:00
14:00		・アスリートの栄養摂取と食生活				14:10
14:10	スポーツと法(2h)		競技者育成のための指導法①(2h)	スポーツ指導者に必要な医学的知識Ⅱ(外科:2h)		15:00
15:00	・スポーツ事故におけるスポーツ指導者の法的責任 ・スポーツと人権	休憩 15:00～15:10	・競技方向向上のためのチームマネジメント ・競技向上のための情報とその活用	・アスリートの外傷・障害と対策	トレーニング論Ⅱ②(4h)	15:10
15:10		スポーツの心理Ⅱ(3h)		休憩 16:00～16:10	・体カテストとその活用 ・スキルの獲得とその獲得過程	16:00
16:00		・メンタルマネジメント ・リラクゼーション ・イメージトレーニング ・集中力のトレーニング ・指導者のメンタルマネジメント ・心理的コンディショニング ・プレッシャー、あがりスランプの克服 ・指導者のメンタルマネジメント				16:10
16:10	休憩 16:10～16:20		休憩 16:10～16:20			16:20
16:20			競技者育成のための指導法②(3h)	スポーツ指導者に必要な医学的知識Ⅱ(AT:2h)		17:10
17:10	スポーツの心理Ⅰ(3h)		・トップアスリートを育てるために～指導者が持つべき視点～ ・トップアスリート育成・強化の方法とその評価 ※指導者の役割Ⅱ 「世界の頂点をめざすアスリートの育成・強化の在り方と指導者の役割」を含む	・アスレティックリハビリテーションとトレーニング計画 ・コンディショニングの手法		17:20
17:20	・スポーツと心 ・スポーツにおける動機づけ ・コーチングの心理					18:00
18:00				18:10～18:30 検定試験に関する説明		18:10
18:30						18:30
19:20						19:20

- ・第1日目の講義は共通科目Ⅱの部分です。共通科目Ⅱが免除の方は、1日目のオリエンテーション等への出席は不要ですので、2日目より受講ください。
  - ・共通科目Ⅰが免除の方は、講習会における免除はございませんので、1日目から受講ください。
  - ・第5日目は、講義終了後に事務連絡をし、その後解散となります。
  - ・原則として基本日程表通りに講義は進みます。遅刻・早退は講義欠席と同様に取り扱います。
- (注)この基本日程表は予定のため、変更になる場合がございます

# 共通科目Ⅱ・Ⅲ 集合講習会 会場案内図

## 第1～4会場 KFCホール

住所	〒136-0075 東京都墨田区横網1-6-1
交通	JR中央・総武線「両国駅」東口より徒歩約6分。 地下鉄：都営地下鉄大江戸線「両国駅」A1出入口に直結。
TEL	03-5610-5801



## 第5会場 TKP名古屋駅前カンファレンスセンター

住所	〒450-0002 愛知県名古屋市市中区名駅 2-41-5 C K名駅前ビル
交通	JR名古屋駅から徒歩約5分、地下鉄名古屋駅から徒歩約3分。
TEL	052-569-5020



## 第6～8会場 チサンホテル新大阪

住所	〒532-0011 大阪府大阪市淀川区西中島6-2-19
交通	JR新大阪駅から徒歩約6～7分、地下鉄御堂筋線新大阪駅から徒歩約5分、地下鉄御堂筋線西中島南方駅から徒歩約5分、阪急京都線南方駅から徒歩約5分。
TEL	06-6302-5571



## 第9会場 TKPガーデンシティ広島

住所	〒730-0037 広島県広島市中区中町8-18
交通	広島駅より路面電車で約20分。 広島電鉄宇品線袋町駅から徒歩約3分。
TEL	082-536-0330



## 共通科目Ⅱ・Ⅲ 集合講習会 会場案内図

**第10会場 TKPガーデンシティ博多**

<b>住所</b>	〒812-0011 福岡県福岡市博多区博多駅前3-4-8
<b>交通</b>	JR/地下鉄博多駅博多口から徒歩約5分。
<b>TEL</b>	092-474-5145

## 共通科目免除概要および受講料

共通科目	保有資格	受講料・免除審査料	免除内容	提出書類	備考	
1. 共通科目Ⅰ・Ⅱ・Ⅲ・Ⅳ	(1) 日本体育協会公認上級コーチ/上級教師	全額免除	共通科目Ⅰ+Ⅱ+Ⅲ+Ⅳ 集合講習・検定課題の免除	登録証(写)	資格が登録有効期限内であること	
	(2) 日本体育協会公認以外の他団体認定の上級教師	3,240円		修了証(写)		
	(3) 日本オリンピック委員会ナショナルコーチアカデミー修了者	全額免除				
2. 共通科目Ⅰ・Ⅱ・Ⅲ	(1) 日本体育協会公認スポーツトレーナー2級	3,240円	共通科目Ⅰ+Ⅱ+Ⅲ 自宅学習・集合講習の免除 (共通Ⅲの試験のみ必須)	登録証(写)	資格が登録有効期限内であること	
	(2) 日本体育協会公認スポーツトレーナー1級					
	(3) 日本体育協会公認コーチ(他競技)	全額免除		共通科目Ⅰ+Ⅱ+Ⅲ 自宅学習・集合講習・試験の免除		修了証明書(写)
	(4) 日本体育協会公認教師					
	(5) 日本体育協会公認フィットネストレーナー(SP2種)					
	(6) 日本体育協会公認アスレティックトレーナー	3,240円		全額免除		
	(7) 日本体育協会公認スポーツ栄養士					
(8) 日本体育協会公認以外の他団体認定教師	全額免除					
(9) 免除適応コース(共通Ⅰ・Ⅱ・Ⅲ)修了証明書保有者						
(10) 公認コーチ/教師(C・B級含む)・AT・スポーツ栄養士 受講歴がある者で共通科目Ⅰ・Ⅱ・Ⅲ修了者						
3. 共通科目Ⅰ・Ⅱ	(1) 日本体育協会公認上級指導員	19,440円	共通科目Ⅰ+Ⅱ 自宅学習・集合講習・試験の免除 <small>注) 共通科目Ⅰ～Ⅲすべてのテキスト等を送付します</small>	登録証(写)	資格が登録有効期限内であること	
	(2) 日本体育協会公認スポーツプログラマー			修了証明書(写)		
	(3) 免除適応コース(共通Ⅰ・Ⅱ)修了証明書保有者			登録証(写)		
	(4) レクリエーションコーディネーター(H12年度以前取得者) 【日本レクリエーション協会】					
	(5) 健康運動指導士【健康・体力づくり事業財団】					
4. 共通科目Ⅰ	(1) スポーツリーダー ※スポーツ少年団認定員を含む	19,440円	共通科目Ⅰ 自宅学習・集合講習会・試験の免除 <small>注) 共通科目Ⅰ～Ⅲすべてのテキスト等を送付します</small>	認定証(写)	資格が登録有効期限内であること	
	(2) 日本体育協会公認指導員			登録証(写)		
	(3) 日本体育協会公認ジュニアスポーツ指導員					
	(4) 日本体育協会公認アシスタントマネジャー			卒業証明書(写) ※		
	(5) 日本体育協会公認クラブマネジャー					
	(6) 野外活動指導者(ディレクター1級)					
	(7) レクリエーションコーディネーター(H13年度以降取得者) 【日本レクリエーション協会】					
	(8) 一部の免除適応コース承認校(大学)を卒業					平成17年度以降の卒業生であること

- ・保有資格により、共通科目課程の免除できる範囲が異なりますのでご注意ください。
- ・共通科目の免除申請をする方は、「受講希望者個人調書」(P.16)に記入の上、上記該当の提出書類を貼付し中央競技団体へご提出下さい。
- ・本会免除適応コース承認校のうち、一部の大学・学部の卒業生は共通科目Ⅰが免除となります(上記4.共通科目Ⅰ(8))。詳細は、本会HP「免除適応コース承認校(分類A・B)卒業生に対する免除対応について」をご参照下さい。

<http://www.japan-sports.or.jp/coach/tabid/226/Default.aspx#setsumeikai04>

※ 提出書類:『共通科目Ⅰ免除承諾』印が押された卒業証明書の写し

- ・平成16年度以前の「免除適応コース修了証明書」をお持ちの方の共通科目の免除は右表のとおりです。お持ちの修了証明書で免除となる部分をご確認下さい。

・平成16年度以前の「免除適応コース修了証明書」について

平成16年度以前の「免除適応コース修了証明書」の種類		免除科目		
		共通科目Ⅰ	共通科目Ⅰ・Ⅱ	共通科目Ⅰ・Ⅱ・Ⅲ
1	C級スポーツ指導員／少年スポーツ指導員	○		
2	C・B級スポーツ指導員／スポーツプログラマー／ 少年スポーツ指導員／少年スポーツ上級指導員	○	○	
3	C級教師／C級コーチ／フィットネストレーナー	○	○	○
4	C・B級教師／C・B級コーチ／アスレティックトレーナー／フィットネストレーナー	○	○	○
5	C級コーチ	○	○	○
6	C・B級コーチ／アスレティックトレーナー	○	○	○
7	C級スポーツ指導員・少年スポーツ指導員・スポーツプログラマーⅠ期 共通科目修了証明書	○		
8	C・B級コーチ共通科目修了証明書	○	○	○

## 公認コーチ養成講習会 「受講希望者個人調書」の記入について

手引きをよくお読みいただき、講習会の内容・流れを十分にご理解・ご了承の上、ご記入下さい。

- ◆楷書でご記入下さい。
- ◆現在、本会公認スポーツ指導者資格講習会を受講中の方は、お申込みできません。また、本講習会受講中に他資格を同時受講することも認められません。
- ◆共通科目受講希望会場は、必ず**第2希望まで**お書き下さい。
- ◆免除申請をする方は、下記項目をご確認下さい。
  - ・必ず免除申請に必要な書類を「受講希望者個人調書」(P.16)の裏面に添付しご提出下さい。
  - ・本会公認資格有資格者の方は、資格名、登録番号、有効期限をご記入下さい。
  - ・**申込み後の免除の申請はできません。**

### 個人調書の提出先：中央競技団体

(注) 受講申込み後から受講の決定(4月下旬)までの期間における住所の変更は、速やかに各中央競技団体にお知らせ下さい。

### 提出前の確認

チェック

- 印鑑は押しましたか？
- 受講動機は、書きましたか？
- 共通科目の免除希望者は、免除書類を添付しましたか？

本講習会受講に際し取得した個人情報は、本講習会の運営・管理および諸連絡以外に使用いたしません。  
日本体育協会は、本講習会における受講管理を業務委託いたします。業務委託先とは、個人情報保護に関する覚書を締結し、個人情報の取扱いについては、十分注意を払っております。

～スポーツ界における暴力行為根絶に向けたスローガン～

暴力0(ゼロ) 心でつなぐスポーツの絆

免除申請に伴う保有資格等登録証を添付下さい。  
(二つ折り可)

(注) 白色の登録証の場合は、裏面の写しを添付ください。青色の登録証の場合は、両面の写しを添付ください。登録証がクレジットカードの場合は、クレジットカード番号(16桁数字)およびカード裏面の署名欄の番号をマジック等で塗りつぶしてください。

のりしろ



# 公認コーチ養成 中央競技団体連絡先

平成26年1月10日現在

団体名	郵便番号	住所	電話番号
日本陸上競技連盟	163-0717	新宿区西新宿2-7-1	小田急第一生命ビル17階
日本水泳連盟	150-8050	渋谷区神南1-1-1	岸記念体育会館4階
日本サッカー協会	113-8311	文京区本郷3-10-15	JFAハウス
全日本スキー連盟	150-8050	渋谷区神南1-1-1	岸記念体育会館3階
日本テニス協会	150-8050	渋谷区神南1-1-1	岸記念体育会館4階
日本ボート協会	150-8050	渋谷区神南1-1-1	岸記念体育会館4階
日本ホッケー協会	150-8050	渋谷区神南1-1-1	岸記念体育会館5階
日本ボクシング連盟	150-8050	渋谷区神南1-1-1	岸記念体育会館4階
日本バレーボール協会	151-0051	渋谷区千駄ヶ谷1-30-8	ダヴィンチ千駄ヶ谷内
日本体操協会	150-8050	渋谷区神南1-1-1	岸記念体育会館5階
日本バスケットボール協会	141-0031	品川区西五反田2-28-5	第2オークラビル7階
日本スケート連盟	150-8050	渋谷区神南1-1-1	岸記念体育会館4階
日本レスリング協会	150-8050	渋谷区神南1-1-1	岸記念体育会館4階
日本セーリング連盟	150-8050	渋谷区神南1-1-1	岸記念体育会館5階
日本ウエイトリフティング協会	150-8050	渋谷区神南1-1-1	岸記念体育会館4階
日本ハンドボール協会	150-8050	渋谷区神南1-1-1	岸記念体育会館5階
日本自転車競技連盟	141-0021	品川区上大崎3-3-1	自転車総合ビル5階
日本ソフトテニス連盟	140-0014	品川区大井1-16-2-201	
日本卓球協会	150-8050	渋谷区神南1-1-1	岸記念体育会館4階
全日本軟式野球連盟	151-0051	渋谷区千駄ヶ谷4-27-7	軟式野球会館
日本相撲連盟	169-0073	新宿区百人町1-15-20	
日本馬術連盟	104-0033	中央区新川2-6-16	馬事畜産会館6階
日本フェンシング協会	150-8050	渋谷区神南1-1-1	岸記念体育会館4階
全日本柔道連盟	112-0003	文京区春日1-16-30	講道館本館5階
日本ソフトボール協会	150-8050	渋谷区神南1-1-1	岸記念体育会館4階
日本バドミントン協会	150-8050	渋谷区神南1-1-1	岸記念体育会館3階
全日本弓道連盟	150-8050	渋谷区神南1-1-1	岸記念体育会館4階
日本ライフル射撃協会	150-8050	渋谷区神南1-1-1	岸記念体育会館5階
日本ラグビーフットボール協会	107-0061	港区北青山2-8-35	秩父宮ラグビー場クラブハウス内
日本山岳協会	150-8050	渋谷区神南1-1-1	岸記念体育会館4階
日本カヌー連盟	150-8050	渋谷区神南1-1-1	岸記念体育会館4階
全日本アーチェリー連盟	150-8050	渋谷区神南1-1-1	岸記念体育会館4階
全日本空手道連盟	135-0053	江東区辰巳1-1-20	日本空手道会館
日本アイスホッケー連盟	150-8050	渋谷区神南1-1-1	岸記念体育会館5階
全日本銃剣道連盟	102-0091	千代田区北の丸公園2-3	日本武道館内
全日本なぎなた連盟	664-0851	伊丹市中央1-6-19 5階	
全日本ボウリング協会	108-0014	港区芝4-4-10	サンライズ長井ビル8階
一般社団法人 日本ボブスレー・リュージュ・スケルトン連盟	380-8524	長野県長野市県町524	北野建設(株)内
日本カーリング協会	150-8050	渋谷区神南1-1-1	岸記念体育会館5階
日本エアロビク連盟	140-0011	品川区東大井5-7-10	クレストワン3階
日本ダンススポーツ連盟	135-0063	江東区有明3-4-2	有明センタービル1階

## 講習会に関するお問い合わせ先

共通科目・講習会全体

公益財団法人日本体育協会 スポーツ指導者育成部 コーチ担当  
 ☎ 03-3481-2226 FAX 03-3481-2284  
 (営業時間:月~金 9:30~17:30 但し、祝日と12:00~13:00を除く)


専門科目(競技別)

中央競技団体(上記一覧参照)  
 ※各中央競技団体によって、別途連絡先を設けている場合もございます。  
 ご確認下さい。

平成26年度 公認コーチ養成講習会 受講希望者個人調書

「受講の手引き」の内容を了承し、下記の通り受講を申し込みます。

**記入例**

競技名	ラグビーフットボール	種目名	
フリガナ	タイキョウ タロウ	性別	生年月日/年齢(H26年4月1日現在)
氏名 <small>※フリガナは必ず記入してください ※必ず捺印してください</small>	体協 太郎 	男・女	西暦 19 <b>76</b> 年 <b>6</b> 月 <b>5</b> 日(満 <b>37</b> 歳)
連絡先	〒150 - 8050 住所(都道府県名から記入)	TEL	03 - 3481 - 22□●
	東京都渋谷区神南1-1-1 コーポ○○ 305号	FAX	03 - 3481 - 24□●
		携帯TEL	090 - 5876 - 33□●
		携帯電話mail	j-sports@docomo.ne.jp
E-mail: j-sports@japan-sports.or.jp			
勤務先	○○県立△△高等学校	TEL	03 - 4455 - 22□●
		FAX	03 - 4455 - 23□●
共通科目受講希望会場 <small>※免除の有無に関わらず全員記入ください ※必ず第2希望までご記入ください</small>	第1希望		第2希望
	都市	東京 名古屋・大阪・広島・福岡	東京 名古屋・大阪・広島・福岡
	会場番号	第 3 会場	第 2 会場
現在の指導活動について、以下の該当する項目に○をつけてください。			
指導しているチームまたは競技者の年齢層 小学生・中学生・ <b>高校生</b> ・大学生・社会人・その他( )			
指導しているチームまたは競技者の競技レベル 国際大会レベル・全国大会レベル・ <b>県大会レベル</b> ・その他( )			
受講動機(※具体的にご記入ください)			
<b>※必ずご記入ください</b>			

■共通科目・専門科目免除申請(※免除の申請を希望する方のみ下記太枠内をご記入ください)

共通科目	する <input checked="" type="radio"/> ・ しない <input type="radio"/>	↓ 「する」に○した方は、下記事項を記入ください。	
	1. 日本体育協会公認資格有資格者	資格名	公認ラグビーフットボール指導員
		登録番号	000●●▽□ (7桁)
		有効期限	2015年 3月 31日
2. 免除適応コース共通科目修了証明書取得者			
3. その他( <b>健康運動指導士</b> )			
専門科目	する <input type="radio"/> ・ <b>しない</b> <input checked="" type="radio"/>		

※免除申請者は、必ず免除証明書類の写しを裏面に添付すること。証明書類の添付がない免除申請は認めない。

■共通科目・専門科目免除審査結果(日本体育協会及び中央競技団体が記入)

共通科目	免除あり: 共通Ⅰ・共通Ⅱ・共通Ⅲを免除とする。	免除内容 確認者	<b>記入しない</b>
	免除なし		
専門科目	免除あり: 専門科目の 全て ・ 一部 を免除とする。	免除内容 確認者	
	免除なし		

※太枠内の事項すべてをご記入ください。記入・捺印漏れの申込書は受付いたしません。十分ご注意ください。  
※携帯電話mailについては、講習会や検定試験開催期間中などにおいて、災害発生の際携帯電話の通話ができなくなった場合に連絡するためのものであり、通常の連絡で使用することはありません。

# 平成26年度 公認コーチ養成講習会 受講希望者個人調書

「受講の手引き」の内容を了承し、下記の通り受講を申し込みます。

競技名		種目名	
フリガナ		性別	生年月日／年齢(H26年4月1日現在)
氏名 <small>※フリガナは必ず記入してください ※必ず捺印してください</small>	⑩ <small>※捺印無きもの無</small>	男・女	西暦 19 年 月 日(満 歳)
連絡先	〒 - 効 住所(都道府県名から記入)	TEL	- -
		FAX	- -
		携帯TEL	- -
		携帯電話mail	
E-mail:			
勤務先		TEL	- -
		FAX	- -
共通科目受講希望会場 <small>※免除の有無に関わらず全員記入ください ※必ず第2希望までご記入ください</small>	第1希望		第2希望
	都 市	東京・名古屋・大阪・広島・福岡	東京・名古屋・大阪・広島・福岡
	会場番号	第 会場	第 会場
現在の指導活動について、以下の該当する項目に○をつけてください。			
指導しているチームまたは競技者の年齢層 小学生・中学生・高校生・大学生・社会人・その他( )			
指導しているチームまたは競技者の競技レベル 国際大会レベル・全国大会レベル・県大会レベル・その他( )			
受講動機(※具体的にご記入ください)			

■共通科目・専門科目免除申請(※免除の申請を希望する方のみ下記太枠内をご記入ください)

共通科目	する ・ しない ↓ 「する」に○した方は、下記事項を記入ください。						
	<table border="1" style="width: 100%; border-collapse: collapse;"> <tr> <td style="width: 60%;">1. 日本体育協会公認資格有資格者</td> <td style="width: 40%;">資格名</td> </tr> <tr> <td></td> <td>登録番号</td> </tr> <tr> <td></td> <td>有効期限 年 月 日</td> </tr> </table>	1. 日本体育協会公認資格有資格者	資格名		登録番号		有効期限 年 月 日
	1. 日本体育協会公認資格有資格者	資格名					
		登録番号					
	有効期限 年 月 日						
2. 免除適応コース共通科目修了証明書取得者							
3. その他( )							
専門科目	する ・ しない						

※免除申請者は、必ず免除証明書類の写しを裏面に添付すること。証明書類の添付がない免除申請は認めない。

■共通科目・専門科目免除審査結果(日本体育協会及び中央競技団体が記入)

共通科目	免除あり: 共通Ⅰ ・ 共通Ⅱ ・ 共通Ⅲ を免除とする。	免除内容 確認者	
	免除なし		
専門科目	免除あり: 専門科目の 全て ・ 一部 を免除とする。	免除内容 確認者	
	免除なし		

※太枠内の事項すべてをご記入ください。記入・捺印漏れの申込書は受付いたしません。十分ご注意ください。

※携帯電話mailについては、講習会や検定試験開催期間中などにおいて、災害発生の際携帯電話の通話ができなくなった場合に連絡するためのものであり、通常の連絡で使用することはありません。